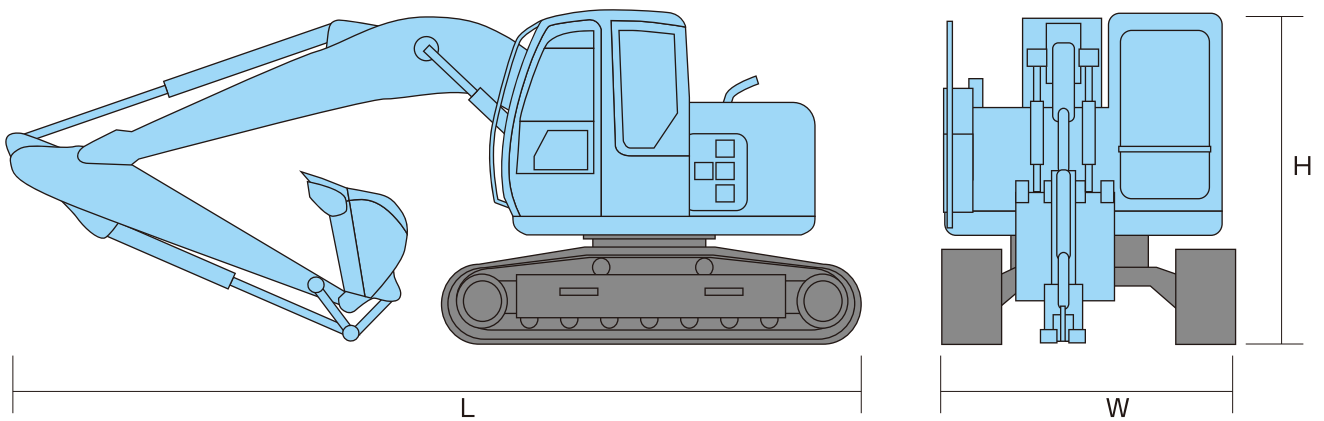
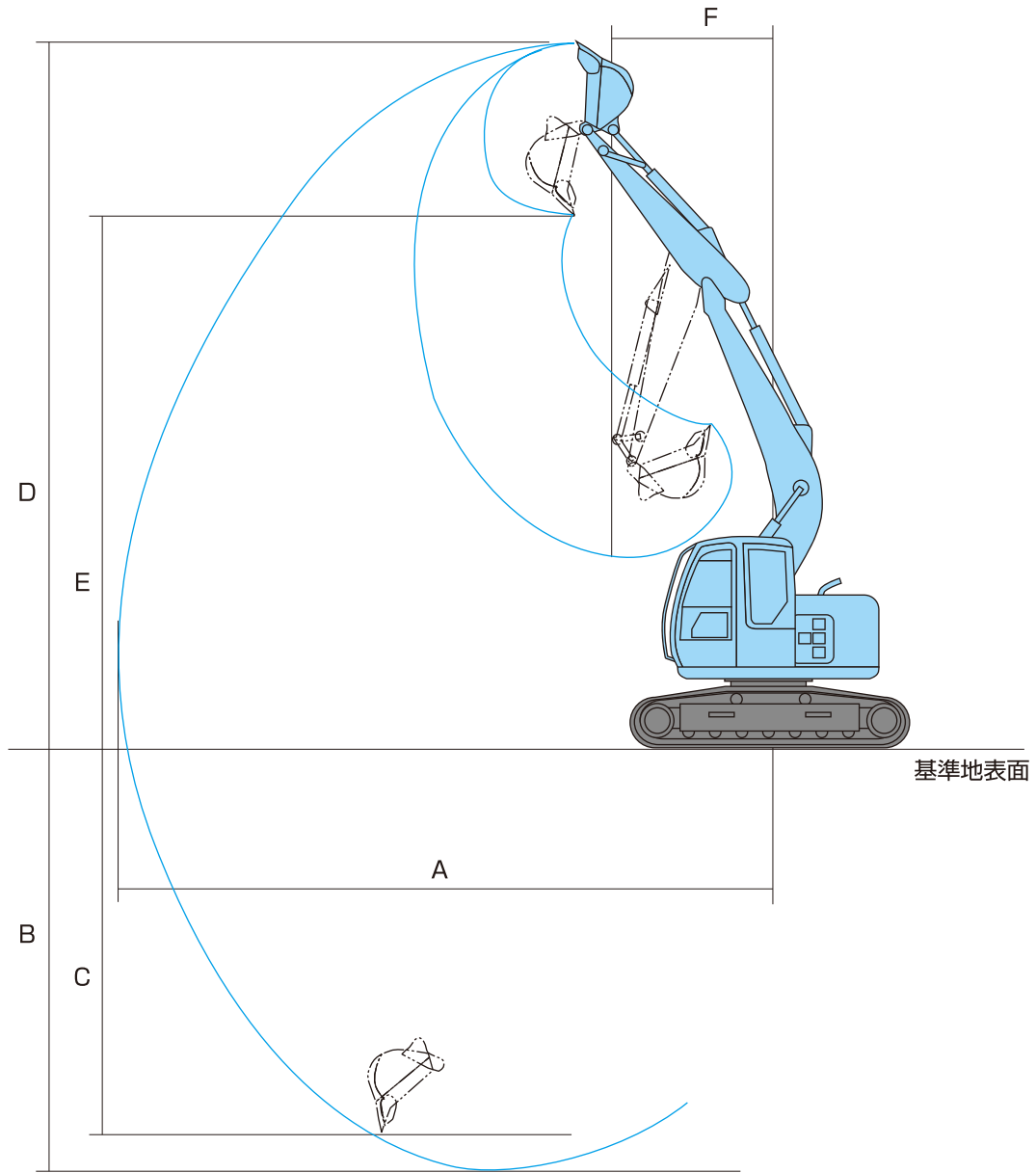


油圧ショベル

B



■油圧ショベル

呼称	0.25m ³ 後方小旋回	0.25m ³ 後方小旋回	0.45m ³	0.45m ³ 後方小旋回	0.45m ³ 後方小旋回	
会社名	日立建機	コベルコ建機	日立建機	日立建機	コベルコ建機	
型式	ZX75US-3	SK75SR-3	ZX120-3	ZX135US-3	SK135SR-2	
バケット容量(新JIS) (m ³)	0.28	0.28	0.5	0.50	0.5	
標準バケット幅 (サイドカッター無) (mm)	750 (660)	750 (650)	1010 (890)	1010 (890)	1000 (862)	
標準履帯幅 (mm)	450	450	500	500	500	
A 最大掘削半径 (mm)	6430	6480	8320	8380	8340	
B 最大掘削深さ (mm)	4110	4160	5570	5530	5520	
C 最大垂直掘削深さ (mm)	3670	3870	4550	5010	4890	
D 最大掘削高さ (mm)	7210	7410	8570	9240	9190	
E 最大ダンプ高さ (mm)	5120	5340	6160	6780	6740	
F フロント最小旋回半径 (mm)	1810	1710	2390	2100	2000	
エンジン	メーカー	いすゞ	いすゞ	いすゞ	三菱	
	型式	AU-4LE2X	4LE2×CUA	AJ-4JJ1X	AJ-4JJ1X	D04FR-KDP2TAAC
	出力 (kW・PS/rpm)	40.5・55.0/2000	41.0・57.0/2200	69.0・94.0/2000	69.0・94.0/2000	69.2・92.8/2000
燃料タンク容量 (ℓ)	135.0	120.0	250.0	220.0	200.0	
燃料消費量 (ℓ/h)	7.0	6.5	11.0	11.0	10.0	
輸送時寸法L×W×H (mm)	5870×2320×2690	5830×2300×2550	7660×2490×2740	7360×2500×2780	7410×2490×2820	
全装備質量 (kg)	7200	7440	12100	13400	13800	

呼称	0.7m ³	0.7m ³	1.2m ³	1.2m ³	
会社名	日立建機	コベルコ建機	日立建機	コベルコ建機	
型式	ZX200-3	SK200-8	ZX330-3	SK330-8	
バケット容量(新JIS) (m ³)	0.8	0.8	1.4	1.4	
標準バケット幅 (サイドカッター無) (mm)	1140 (1030)	1122 (964)	1410 (1280)	1430 (1250)	
標準履帯幅 (mm)	600	600	600	600	
A 最大掘削半径 (mm)	9920	9900	11100	11260	
B 最大掘削深さ (mm)	6670	6700	7380	7560	
C 最大垂直掘削深さ (mm)	5990	6100	6420	6610	
D 最大掘削高さ (mm)	10040	9720	10360	10580	
E 最大ダンプ高さ (mm)	7180	6910	7240	7370	
F フロント最小旋回半径 (mm)	3180	3540	4460	4370	
エンジン	メーカー	いすゞ	日野	いすゞ	日野
	型式	AI-4HK1X	J05E-TA	AH-6HK1X	J08E
	出力 (kW・PS/rpm)	122.0・166.0/2000	114.0・155.0/2000	202.0・275.0/1900	197.0・268.0/2100
燃料タンク容量 (ℓ)	400.0	370.0	630	580.0	
燃料消費量 (ℓ/h)	18.0	17.5	31.0	41.7	
輸送時寸法L×W×H (mm)	9520×2860×3010	9450×2800×2980	11000×3190×3270	11200×3200×3420	
全装備質量 (kg)	19800	19700	31600	33800	

※燃料消費量・平常作業時の参考値

■ブレード仕様機(排土板付き)

型式	ZX75US	ZX135US
A ブレード幅 (mm)	2320	2490
B ブレード高さ (mm)	460	610
C ブレード水平距離 (mm)	1880	2330
D 上リフト (mm)	360	480
E 下リフト (mm)	300	520

