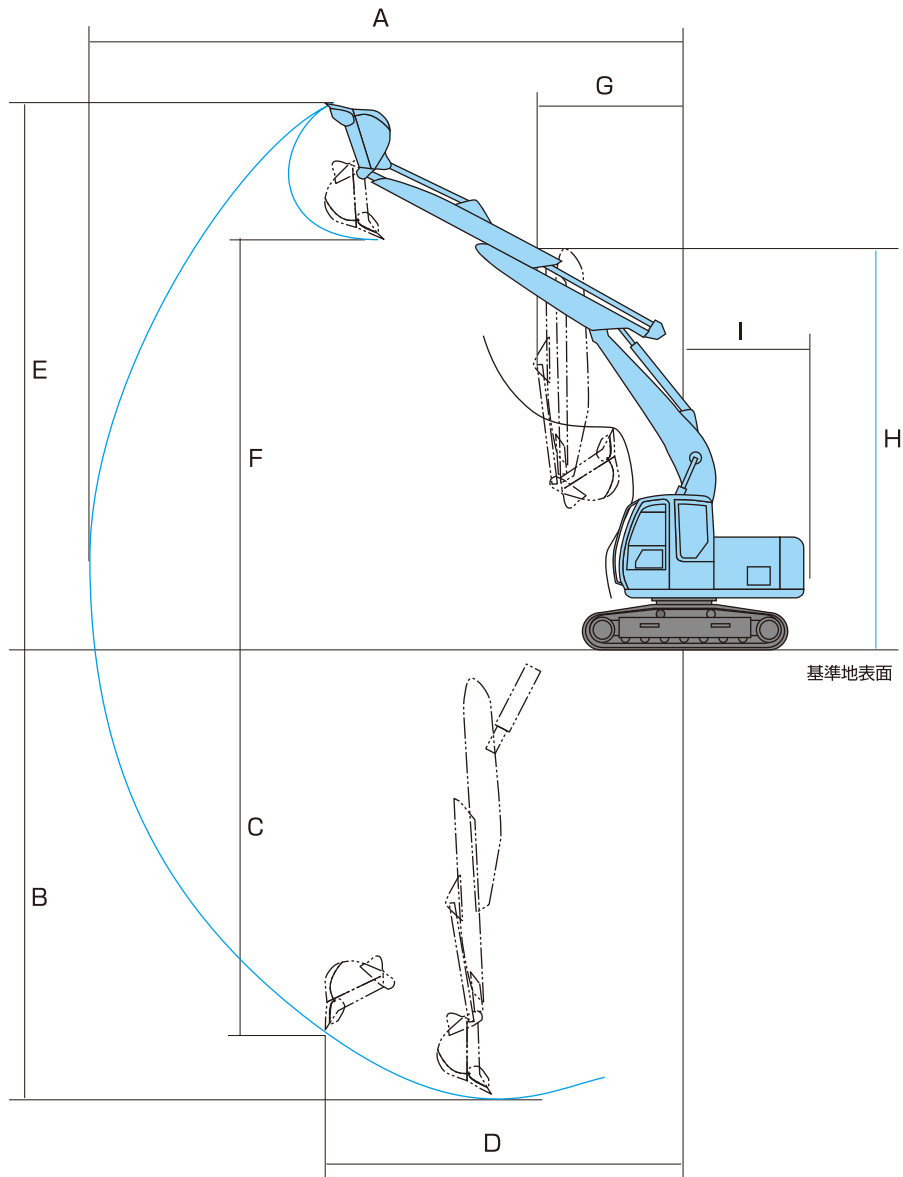


油圧ショベル(スライドアーム仕様)

B



■油圧ショベル(スライドアーム仕様)

会社名	日立建機	日立建機	日立建機
型式	ZX70	ZX120	ZX200
スライドアーム形式	SA60 ⁶	SA120 ⁶	SA200 ⁶
アームスライド量 (mm)	1770	2000	2300
バケット容量(新JIS) (m ³)	0.19	0.4	0.51
A 最大掘削半径 (mm)	8530	10300	12200
B 最大掘削深さ (mm)	6650	7870	9380
C 最大垂直掘削深さ (mm)	5560	6780	8100
D 最大垂直掘削深さ半径 (mm)	6200	6130	7050
E 最大掘削高さ (mm)	8420	9600	10100
F 最大ダンプ高さ (mm)	6380	7240	7460
G フロント最小旋回半径 (mm)	2140	2600	3810
H フロント最小旋回半径時高さ (mm)	6200	7030	8200
I 後端旋回半径 (mm)	1750	2130	2750
輸送時寸法L×W×H (mm)	6730×2200×2600	8190×2490×2910	10200×2800×3030
全装備質量 (kg)	7030	13200	21400