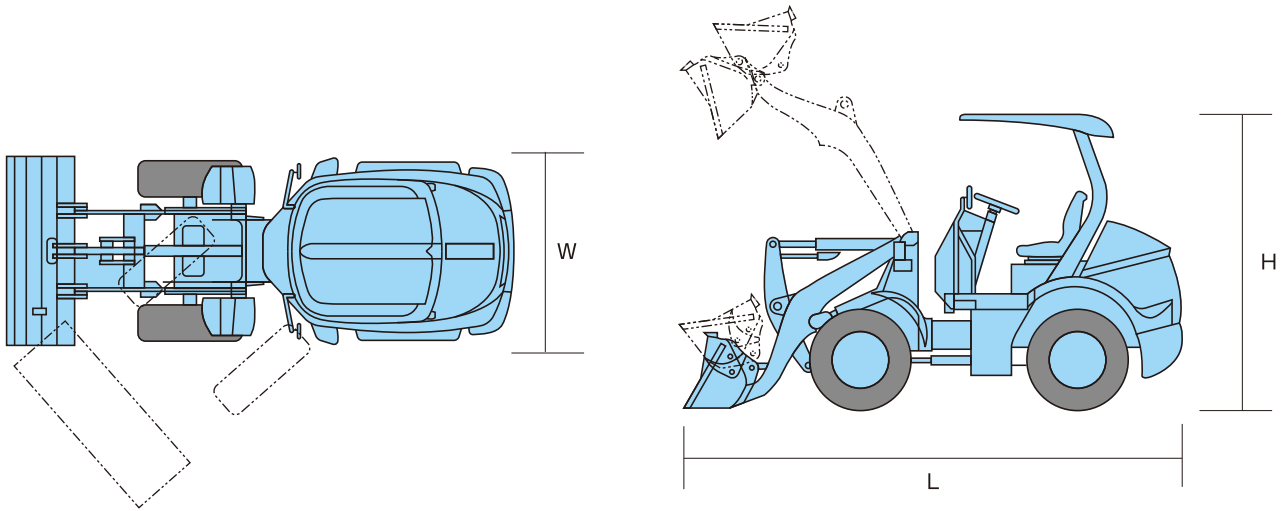


## ホイールローダ



### ■ホイールローダ

会社名	日立建機	日立建機	日立建機
型式	ZW20	ZW30	ZW40
バケット容量山積 (m³)	0.3	0.4	0.5
ダンプ	クリアランス (mm)	1850	2155
	リーチ (mm)	570	775
エンジン	メーカー	クボタ	クボタ
	型式	D1105-KA3	D1803-DI-EDM
	出力 (kW・PS)	15.8・22.0	22.2/30.0
タイヤサイズ	10-16.5-4PR(L2)	12.5/70-16-6PR(L2)	15.5/60-18-8PR(L2)
燃料タンク容量 (ℓ)	33.0	45.0	45.0
燃料消費量 (ℓ/h)	3.3	4.2	4.2
輸送時寸法	L (mm)	3440	4140
	W (mm)	1350	1570
	H (mm)	2350	2415
全装備質量 (kg)	1945	2785	3295

会社名	日立建機	日立建機
型式	ZW50	ZW80
バケット容量山積 (m³)	0.6	0.9
ダンプ	クリアランス (mm)	2500
	リーチ (mm)	870
エンジン	メーカー	クボタ
	型式	V2403-DI-EDM
	出力 (kW・PS)	30.4/41.0
タイヤサイズ	15.5/60-18-8PR(L2)	17.5/65-20(チューブレス)
燃料タンク容量 (ℓ)	45.0	82.0
燃料消費量 (ℓ/h)	6.9	10.1
輸送時寸法	L (mm)	4655
	W (mm)	1690
	H (mm)	2495
全装備質量 (kg)	3605	4895

※燃料消費量・平常作業時の参考値