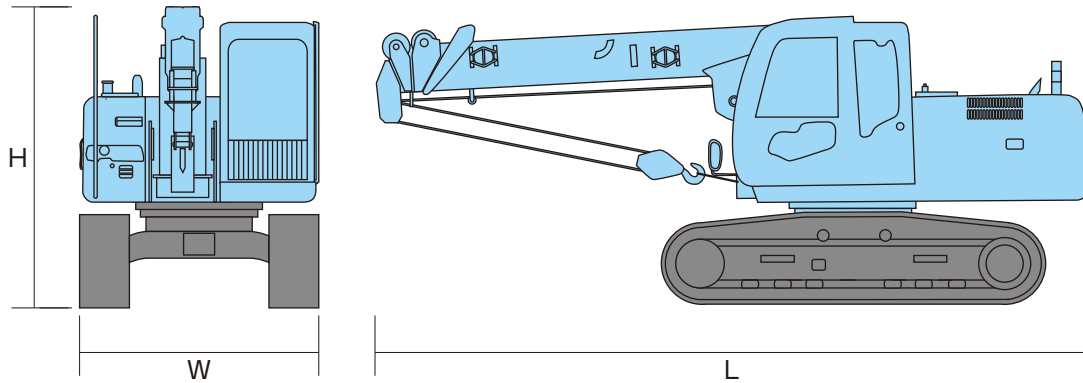


土工機・重機械

クローラークレーン3

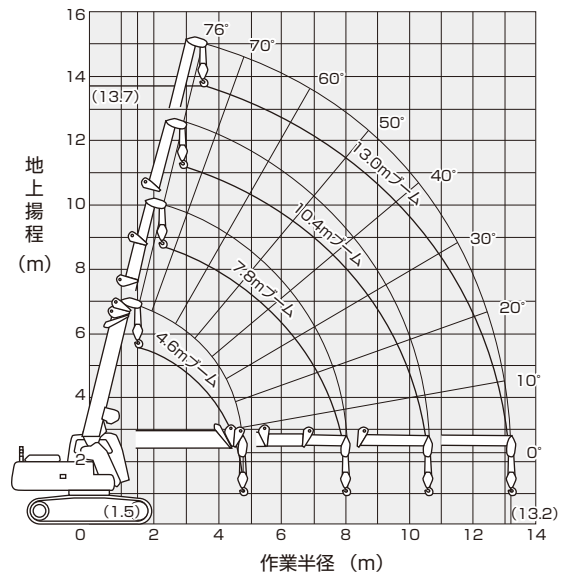


■8t吊りクローラークレーン

会社名	日立建機
型式	TX160
最大吊り上げ荷重×作業半径 (t×m)	8.0×2.5
フック最大地上揚程 (m)	13.7(5本掛)
フック最大地下揚程 (m)	18.0(5本掛)
ブーム長さ (m)	4.6~13.0
ブーム起伏角度 (度)	-3~76
ブーム起し速度 (S)	9.0(-3°~76°)
ブーム伸し速度 (m/S)	8.4/14.0
巻上ロープ速度 (m/min)	高速97/低速66
巻上ロープ (φmm×m)	10×111
回転速度 (min ⁻¹ (rpm))	2.0(2.0)
走行速度 (km/h)	3.4
メーカー	いすゞ
エンジン型式	AI-4JJ1X
出力 (KW・PS/rpm)	83・113/2000
燃料タンク容量 (ℓ)	320
燃料消費量 (ℓ/h)	7.2
輸送時寸法L×W×H (mm)	7380×2490×3050
全装備質量 (kg)	17100

※燃料消費量・平常作業時の参考値

■作業範囲図



■定格総荷重表(5本掛け、2本掛け)

(全周方向)単位:kg

作業半径 (m)	4.6mブーム				7.8mブーム				10.4mブーム		13.0mブーム	
	5本掛け		2本掛け		5本掛け		2本掛け		5本掛け	2本掛け	5本掛け	2本掛け
	静止つり	走行つり	静止つり	走行つり	静止つり	走行つり	静止つり	走行つり	静止つり	2本掛け	静止つり	2本掛け
2.50	8,000	3,000	2,500	1,250								
2.70	7,600	3,000	2,500	1,250	7,000	3,000	2,500	1,250				
3.00	7,000	3,000	2,500	1,250	7,000	3,000	2,500	1,250				
3.50	5,500	2,750	2,500	1,250	5,500	2,750	2,500	1,250	4,900	2,500		
4.00	4,900	2,450	2,500	1,250	4,900	2,450	2,500	1,250	4,900	2,500	3,900	2,500
4.50	4,150	2,075	2,500	1,250	4,250	2,125	2,500	1,250	4,300	2,500	3,900	2,500
4.80	3,775	1,885	2,500	1,250	-	-	-	-	-	-	-	-
5.00					3,650	1,825	2,500	1,250	3,650	2,500	3,650	2,500
6.00					2,820	1,410	2,500	1,250	2,820	2,500	2,820	2,500
6.50					2,500	1,250	2,500	1,250	2,500	2,500	2,500	2,500
7.00					2,250	1,125	2,250	1,125	2,250	2,250	2,250	2,250
8.00					1,820	910	1,820	910	1,820	1,820	1,820	1,820
9.00									1,550	1,550	1,550	1,550
10.00									1,320	1,320	1,320	1,320
10.60									1,220	1,220	1,220	1,220
11.00											1,160	1,160
12.00											1,020	1,020
13.00											920	920
13.20											900	900