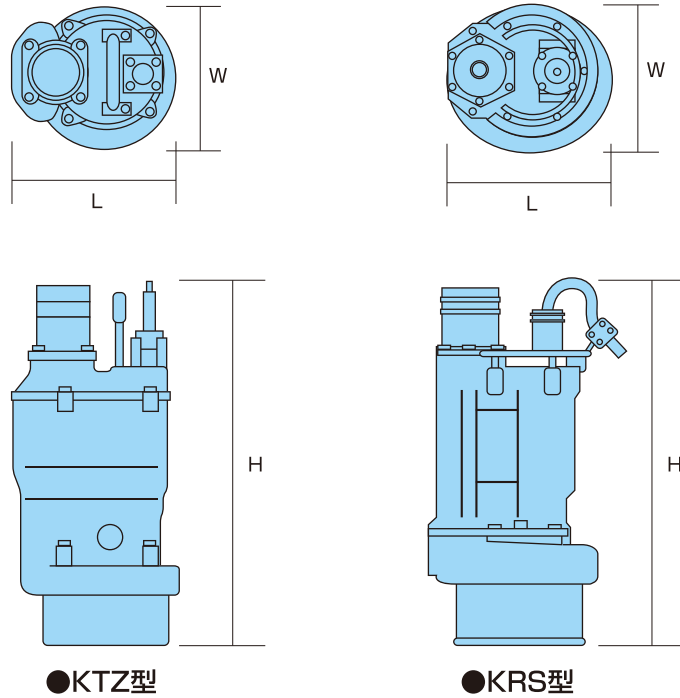


# 水中ポンプ・水処理用機器

## 4吋(100mm)～10吋(250mm)水中ポンプ 1



●KTZ型

●KRS型

### ■4吋(100mm)～10吋(250mm)水中ポンプ 1

会社名		鶴見製作所			
吐出口径 (mm)		100	100	100	100
型式		KTZ43.7	KRS2-A4/C4	KTZ45.5	KRS2-D4/B4
出力 (Kw)		3.7	3.7	5.5	5.5
電圧 (V)		200	200	200	200
全揚程 (m)		10	10	15	15
吐出し量 (m <sup>3</sup> /min)		1	1	1	1
寸法	全長 L (mm)	283	350	306	365/350
	全幅 W (mm)	252	320	259	350/320
	全高 H (mm)	630	720	658	710
質量 (kg)		62.5	88	82	98/95
異物通過径 (mm)		8.5	12	8.5	12

会社名		鶴見製作所			
吐出口径 (mm)		100	100	150	150
型式		KTZ47.5	KT411	KTZ67.5	KRS2-C6/A6
出力 (Kw)		7.5	11	7.5	7.5
電圧 (V)		200	200	200	200
全揚程 (m)		30	35	15	10
吐出し量 (m <sup>3</sup> /min)		0.8	1	1.6	2
寸法	全長 L (mm)	330	373	330	415
	全幅 W (mm)	314	350	314	373
	全高 H (mm)	738	794	773	767
質量 (kg)		105	133	107	130
異物通過径 (mm)		12	12	20	20

F