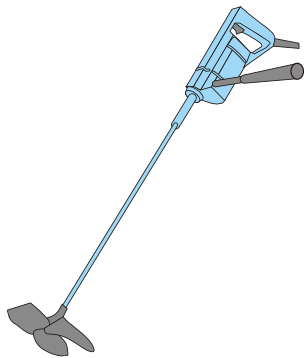


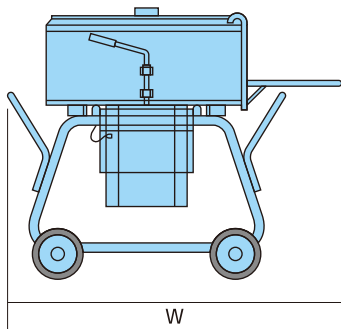
# コンクリート用機器

## モルタルミキサー



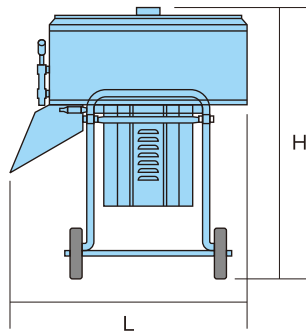
### ■ハンドミキサー

会社名	日立
型式	UM22
羽根径 (mm)	220
回転数 [回転/分] (min <sup>-1</sup> )	400
電源 (V)	単相100
電流 (A)	7.2
消費電力 (W)	700
全長 (mm)	858
質量 (kg)	4.2

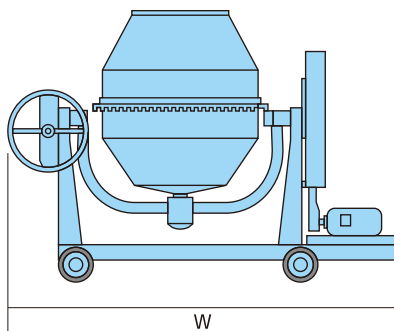


### ■モルタルミキサー

会社名	岡三機工	岡三機工
型式	STR-N2.8H	STR-N3.5H
推奨混練量 (ℓ)	80	100
動力 (W)	750	750
電源 (V)	100	100
ドラム寸法 (mm)	φ665×345	φ780×345
寸法 L×W×H (mm)	710×765×1055	830×1085×1055
質量 (kg)	80	106

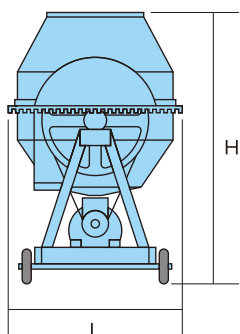


会社名	岡三機工
型式	STR-N4.5H
推奨混練量 (ℓ)	150
動力 (W)	1000
電源 (V)	100/200
ドラム寸法 (mm)	φ900×360
寸法 L×W×H (mm)	990×1150×1055
質量 (kg)	128



### ■コンクリート(ポット)ミキサー

会社名	岡三機工	岡三機工
型式	PM-2.5型	PM-3型
練上量 (ℓ)	70	90
動力 (W)	400	750
電源 (V)	100	100
羽回転数 (rpm)	24	22
寸法 L×W×H (mm)	680×1510×980	740×1580×1100
質量 (kg)	80	125



会社名	岡三機工
型式	PM-4型
練上量 (ℓ)	120
動力 (W)	750
電源 (V)	100
羽回転数 (rpm)	22
寸法 L×W×H (mm)	840×1750×1255
質量 (kg)	80