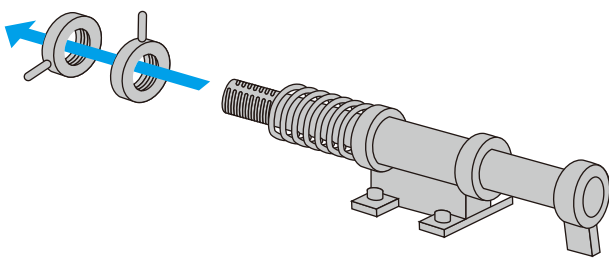


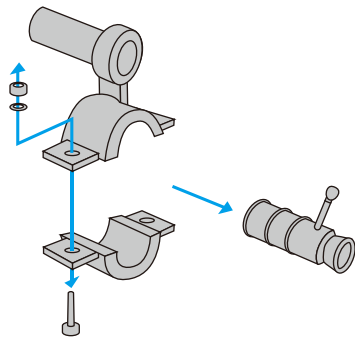
# モルタルポンプのチューブ交換手順

## 1. チューブ取り外し

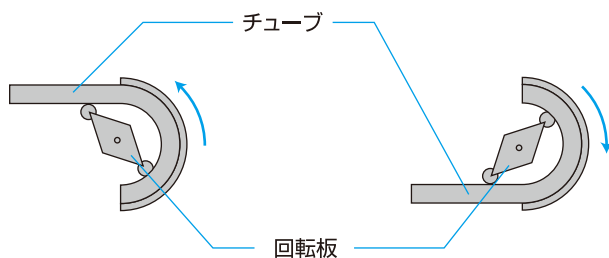
- ① ガイドパイプ後部についている調整ナットを外します。



- ② ボルトをゆるめバンドを取り外します。  
そしてチューブの先から金具（吸入カップリング）を取り外します。

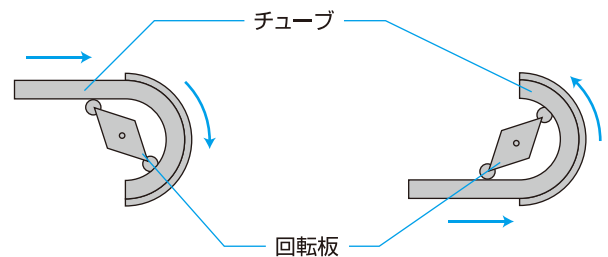


- ③ ポンプを低速で動かして回転板を回し、そこからチューブを抜き取ります。  
（上下どちらから抜いても可）

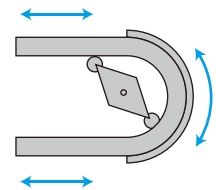


## 2. チューブ取付

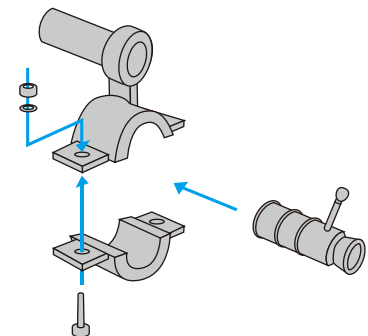
- ① ポンプを低速で動かして回転板を回し、そこへチューブを差し込みます。  
（反対方向からチューブが出てくるまで）



- ※ 反対方向からチューブが出てきたら、回転を止めて手を離し、取付位置までの調整を正逆運転の繰り返しで行ってください。



- ② チューブの先に金具（吸入カップリング）を取り付けます。そしてバンドを取り付け、しっかりとボルトを締めてください。



- ③ ガイドパイプに調整ナットを取り付けます。

