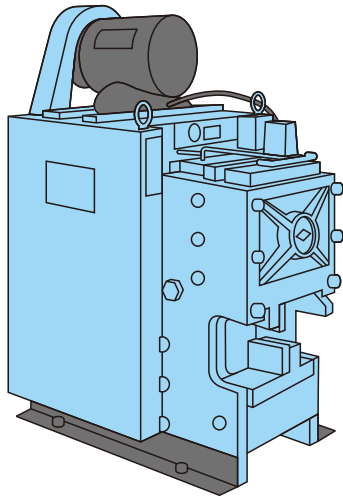
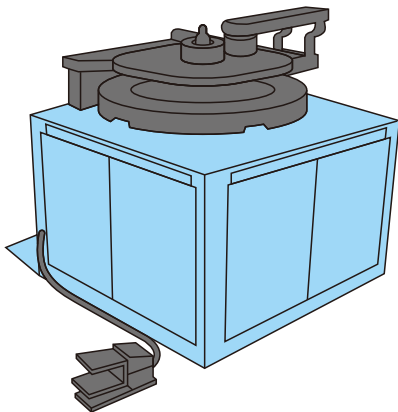


鉄筋その他金属加工機器 3



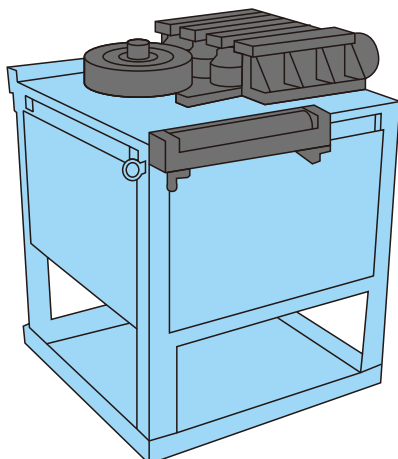
■鉄筋カッター

会社名	東陽建設工機	東陽建設工機	東陽建設工機
型式	C-33	C-43	C-53
最大切断能力(φmm)	33	43	53
電源(V)	200	200	200
モーター(kw)	1.5	2.2	3.7
回転数 50/60Hz (rpm)	40.0/48.0	38.0/46.0	26.0/31.3
寸法 W×D×H (mm)	540×620×920	585×720×1040	680×990×1250
総質量(kg)	420	620	1360



■鉄筋ベンダー

会社名	東陽建設工機	東陽建設工機	東陽建設工機
型式	B-33	B-40	B-52
最大曲能力(φmm)	33	40	52
電源(V)	200	200	200
モーター(kw)	2.2	3.7	5.5
回転数 50/60Hz (rpm)	7.2/10.7 8.6/12.9	6.8/10.0 8.2/11.9	3.5/5.3 4.3/6.4
寸法 W×D×H (mm)	880×880×750	1000×900×750	1100×1100×850
総質量(kg)	450	680	1250



■鉄筋円曲機

会社名	東陽建設工機	東陽建設工機
型式	R-22	R-32
最大曲能力(φmm)	22	32
電源(V)	200	200
モーター(kw)	1.5	2.2
回転数 50/60Hz (rpm)	8.1/9.7	15.3/18.4
寸法 W×D×H (mm)	580×580×750	680×800×750
総質量(kg)	200	370