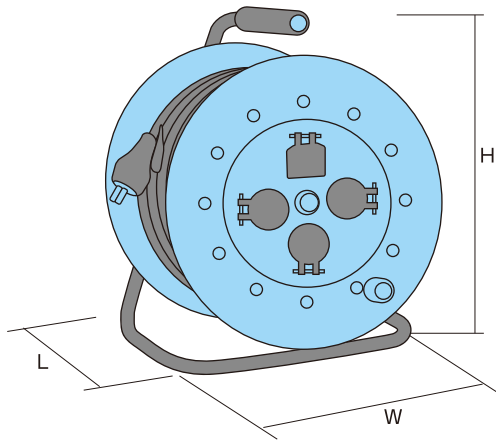
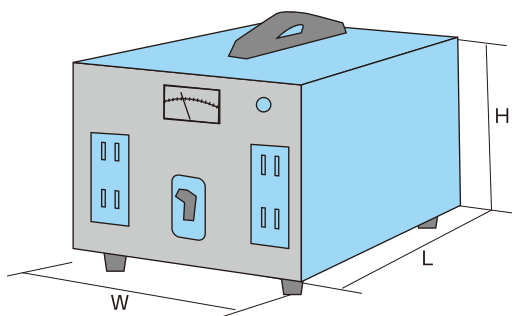


電工ドラム・トランス・交流定電圧電源装置



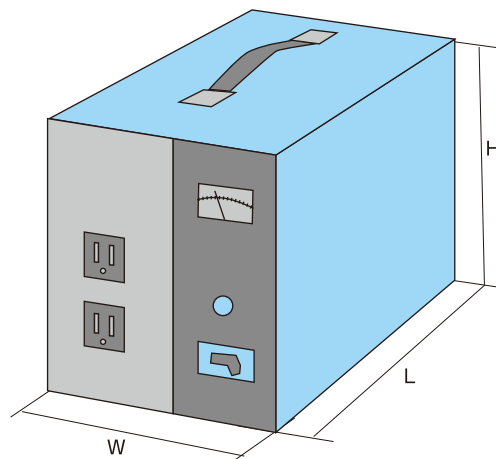
■電工ドラム

会社名	日動工業
型式	NPW-EK33
コード	2.0mm <sup>2</sup> ×3芯
コード長さ (m)	30
仕様	防雨型
機能	アース・過負荷ブレーカー付
寸法 L×W×H (mm)	220×260×335
質量 (kg)	7.7



■トランス

会社名	日動工業	日動工業
型式	TB-300D	TB-500D
機能	200V→100V・115V	200V→100V・115V
容量 (KVA)	3	5
1次キャプタイヤー	2.0mm <sup>2</sup> ×3芯×1.8m	3.5mm <sup>2</sup> ×3芯×3.0m
仕様	100V×2, 115V×2	100V×4, 115V×4
寸法 L×W×H (mm)	290×190×195	335×250×240
質量 (kg)	11.0	19.0



■交流定電圧電源装置

会社名	日動工業
型式	SVR-2000
容量 (KVA)	2
入力電圧 (V)	100±20%
周波数 (Hz)	50/60
出力電圧精度	±2% (入力電圧が±15%を越える場合±15%)
出力電圧調整範囲	±3%以内
負荷変動 (%)	0~100
波形歪	入力電圧波形に同等
応答時間	0.2sec以内 (入力電圧±10%)
効率	90%以上 (最低入力電圧において)
周囲温度 (°C)	-5~40
温度上昇	主要発熱部85°C以下
絶縁抵抗	DC500V 10MΩ以上
絶縁耐圧	AC1500V 1分間
寸法 L×W×H (mm)	320×180×320
質量 (kg)	16.0